

LAVAMAT LS 84840

**Инструкция по
эксплуатации**

**Стиральная
машина**

Благодарим вас за то, что выбрали одно из наших высококачественных изделий.

Чтобы обеспечить оптимальную и бесперебойную работу прибора, внимательно прочитайте настоящее Руководство. Это позволит выполнять все операции наиболее правильным и эффективным образом. Для того чтобы в нужный момент всегда можно было свериться с настоящим Руководством, рекомендуем хранить его в надежном месте. Просим также передать его новому владельцу прибора в случае продажи или уступки.

Надеемся, что новый прибор доставит вам много радости.

Содержание

Инструкции по эксплуатации	3	Загрузка белья	12
Сведения по технике безопасности	3	Дозирование моющего средства и смягчителя тканей	12
Общие правила техники безопасности	4	Выбор нужной программы с помощью селектора (1)	13
Установка	4	Выбор температуры (кнопка 2)	13
Эксплуатация	5	Выбор скорости отжима и дополнительной функции НОЧНОЙ ЦИКЛ или ОСТАНОВКА С ВОДОЙ В БАКЕ (кнопка 3)	13
Защита от детей	5	Дополнительные функции (кнопка 4)	14
Описание изделия	6	ПРЕДВАРИТЕЛЬНАЯ СТИРКА	14
Дозатор моющих средств	7	ВЫВЕДЕНИЕ ПЯТЕН	14
Панель управления	7	АНТИАЛЛЕРГЕННАЯ	15
Дисплей	8	ДОП. ПОЛОСКАНИЕ	15
На дисплей выводится следующая информация:	8	Выбор дополнительной функции (СОХРАНИТЬ ПРОГРАММУ)	15
Продолжительность выбранной программы	8	Выбор дополнительной функции "Замок от детей" (ЗАЩИТА ОТ ДЕТЕЙ)	16
Индикаторы хода выполнения программы	9	Выбор дополнительной функции ВРЕМЯ (кнопка 6) (ВРЕМЯ)	16
Задержка пуска	9	Использование кнопки ПУСК/ ПАУЗА (кнопка 7) (СТАРТ/Пауза)	16
Неправильный выбор дополнительной функции	9	Выбор дополнительной функции ЗАДЕРЖКА ПУСКА (кнопка 8) (ОТСРОЧКА СТАРТА)	17
Коды неисправностей	9		
Завершение программы	9		
Первое использование	10		
Установка языка	10		
Установка текущего времени	10		
Персонализация	11		
Настройка яркости	11		
Настройка контрастности	11		
Установка звукового сигнала	11		
Возврат в основное меню	11		
Ежедневное использование	12		

Изменение дополнительной функции или выполняемой программы	17	Чистка фильтров наливного шланга	30
Прерывание программы	17	Аварийный слив	31
Отмена программы	18	Предотвращение замерзания	31
Открывание дверцы после начала выполнения программы	18	Что делать, если ...	32
Окончание программы	18	Технические данные	37
Программы стирки	19	Показатели потребления	37
Полезные советы	24	Инструкции по установке	38
Сортировка белья	24	Установка	38
Перед загрузкой белья	25	Распаковка	38
Выведение пятен	25	Размещение и выравнивание	40
Моющие средства и добавки	26	Подсоединение к водопроводу	40
Количество используемого моющего средства	26	Устройство для защиты от протечек воды	42
Степень жесткости воды	26	Слив воды	42
Уход и чистка	27	Подключение к электросети	43
Удаление накипи	27	Охрана окружающей среды	43
После каждой стирки	27	Упаковочные материалы	44
Профилактическая стирка	27	Экологические рекомендации	44
Чистка снаружи	27		
Дозатор моющих средств	27		
Фильтр сливного насоса	28		

Право на изменения сохраняется

Инструкции по эксплуатации



Сведения по технике безопасности



Внимательно прочитайте и сохраните для консультаций в будущем.

- Безопасность Вашего прибора соответствует действующим промышленным стандартам и требованиям законодательства в отношении безопасности приборов. Тем не менее, как изготовители, мы считаем своим долгом дать следующие указания по безопасности.
- Очень важно, чтобы настоящее руководство хранилось у пользователя машины для консультаций в будущем. В случае продажи или передачи данного электробытового прибора другому лицу или, если при переезде на новое место жительства прибор остается по старому адресу, обеспечьте передачу руководства вместе с прибором его новому владельцу с тем, чтобы он мог ознакомиться с правилами его эксплуатации и соответствующими предупреждениями.
- НЕОБХОДИМО внимательно ознакомиться с ними перед тем, как приступить к установке и эксплуатации машины.

- Перед первым включением стиральной машины проверьте ее на отсутствие повреждений, вызванных транспортировкой. Никогда не подключайте к инженерным сетям поврежденную машину. При обнаружении каких-либо повреждений обращайтесь к поставщику.
- Если доставка машины произведена зимой при отрицательных температурах: Перед первым включением стиральной машины дайте ей постоять при комнатной температуре в течение 24 часов.

Общие правила техники безопасности

- Опасно изменять технические характеристики изделия или каким-либо образом модифицировать его.
- При стирке с высокой температурой стекло дверцы может сильно нагреваться. Не касайтесь его!
- Следите за тем, чтобы домашние животные не забирались в барабан. Чтобы избежать этого, проверяйте барабан перед началом использования машины.
- Не допускайте попадания в машину твердых острых предметов, таких как монеты, булавки, закладки, винтики, камни и т.д., так как они могут привести к ее серьезному повреждению.
- Используйте только рекомендованное количество смягчителя тканей и моющего средства. При применении чрезмерного количества моющего средства возможно повреждение ткани. См. рекомендации изготовителя относительно количества моющих средств.
- Мелкие предметы, такие как носки, носовые платки, пояса и т.д., следует помещать в специальные мешки для стирки или наволочку, иначе во время стирки они могут застрять между баком и барабаном.
- Не стирайте в машине изделия с пластинами из китового уса, одежду с необработанными краями и рваную одежду.
- После использования и перед чисткой и техобслуживанием машины всегда отключайте ее от электросети и закрывайте кран подачи воды.
- Ни при каких обстоятельствах не пытайтесь отремонтировать машину самостоятельно. Ремонт, выполненный неопытными лицами, может привести к серьезной неисправности или травме. обращайтесь в местный сервисный центр. Всегда настаивайте на использовании оригинальных запчастей.

Установка

- Этот прибор тяжелый. Будьте осторожны при его перемещении.
- При распаковке прибора убедитесь в том, что он не поврежден. В случае сомнений не пользуйтесь им, а обратитесь в сервисный центр.
- Перед началом эксплуатации машины следует удалить всю упаковку и снять транспортировочные болты. В противном случае возможно серьезное повреждение изделия и другого имущества. См. соответствующий раздел в руководстве пользователя.
- После установки прибора убедитесь, что он не стоит на сливном или наливном шланге и что верхняя крышка не прижимает сетевой шнур к стене.

- Если машина устанавливается на ковровом покрытии, необходимо отрегулировать ножки таким образом, чтобы обеспечить свободную циркуляцию воздуха под машиной.
- После установки обязательно убедитесь в отсутствии утечки воды из шлангов и соединительных элементов.
- Если прибор установлен в помещении, температура в котором может опуститься ниже нуля, ознакомьтесь с разделом "Опасность замерзания".
- Все сантехнические работы, необходимые для установки данного прибора, должны выполняться квалифицированным сантехником или компетентным специалистом.
- Все работы по электрическому подключению, необходимые для установки данного прибора, должны выполняться квалифицированным электриком или компетентным специалистом.

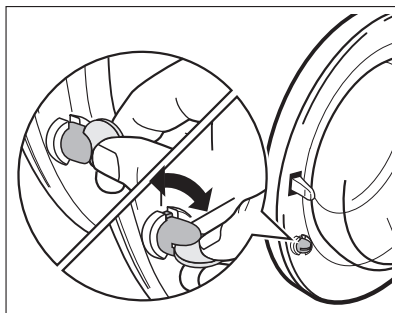
Эксплуатация

- Данный прибор предназначен только для бытового применения. Он не должен использоваться в целях, отличных от тех, для которых он предназначен.
- Стирайте только те изделия, которые предназначены для машинной стирки. Следуйте инструкциям, указанным на этикетке каждой вещи.
- Не перегружайте прибор. См. таблицу программ стирки.
- Перед стиркой проверьте, чтобы все пуговицы и застёжки-молнии на одежде были застегнуты, а в карманах ничего не было. Не стирайте в машине сильно поношенную или рваную одежду; удаляйте пятна краски, чернил, ржавчины и травы перед стиркой. НЕЛЬЗЯ стирать в машине бюстгалтеры с проволочным каркасом.
- Не следует стирать в машине вещи, испачканные летучими жидкостями наподобие бензина. Если такие летучие жидкости использовались для чистки одежды, необходимо полностью удалить их с нее перед тем, как класть вещи в машину.
- Никогда не тяните за кабель, чтобы вынуть сетевой шнур из розетки; всегда беритесь за саму вилку.
- Ни в коем случае не эксплуатируйте прибор в случае повреждения сетевого шнура или таких повреждений панели управления, рабочего стола или основания, которые открывают доступ во внутреннюю часть стиральной машины.

Защита от детей

- Данный прибор не предназначен для эксплуатации лицами (включая детей) с ограниченными физическими или сенсорными способностями, с недостаточным опытом или знаниями без присмотра лица, отвечающего за их безопасность, или получения от него соответствующих инструкций, позволяющих им безопасно эксплуатировать прибор.
- Упаковочные материалы (например, полиэтиленовая пленка, пенопласт) могут быть опасными для детей - они могут стать причиной удара! Держите их вне досягаемости детей.

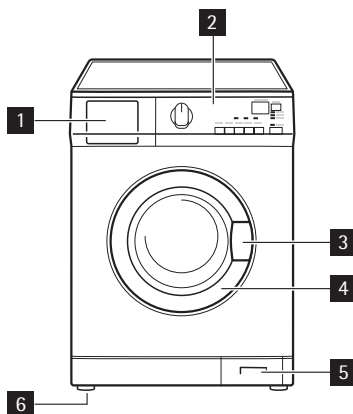
- Храните все моющие средства в надежном месте, недоступном для детей.
- Следите за тем, чтобы дети и домашние животные не забирались в барабан. Чтобы предупредить возможность запираания внутри барабана детей или домашних животных, в машине предусмотрено специальное устройство. Для включения этого устройства поверните по часовой стрелке кнопку с внутренней стороны дверцы (не нажимая ее) так, чтобы паз пришел в горизонтальное положение. При необходимости используйте для этого монету. Для отключения этого устройства, чтобы снова можно было закрыть дверцу, поверните кнопку против часовой стрелки так, чтобы паз оказался в вертикальном положении.



Описание изделия

Ваш новый прибор удовлетворяет всем современным требованиям, предъявляемым к эффективной стирке белья, при низком расходе воды, энергии и моющих средств.

Система с ECO-клапаном обеспечивает полное использование моющего средства и уменьшает потребление воды, способствуя экономии энергии.




- 1 Дозатор моющих средств
- 2 Панель управления
- 3 Ручка для открывания дверцы
- 4 Табличка технических данных

5 Фильтр сливного насоса


6 Регулируемые ножки

Дозатор моющих средств

 Отделение для моющего средства, используемого на этапе предварительной стирки или выведения пятен.

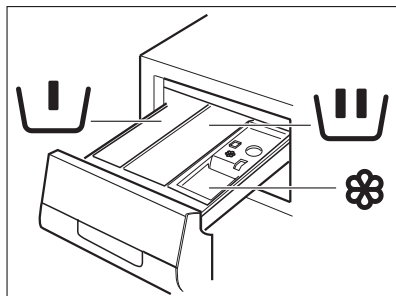
Моющее средство для предварительной стирки добавляется в начале выполнения программы стирки.

Пятновыводитель добавляется на **этапе выведения пятен** в ходе основной стирки.


 Отделение для порошкового или жидкого моющего средства, используемого при **основной стирке**.

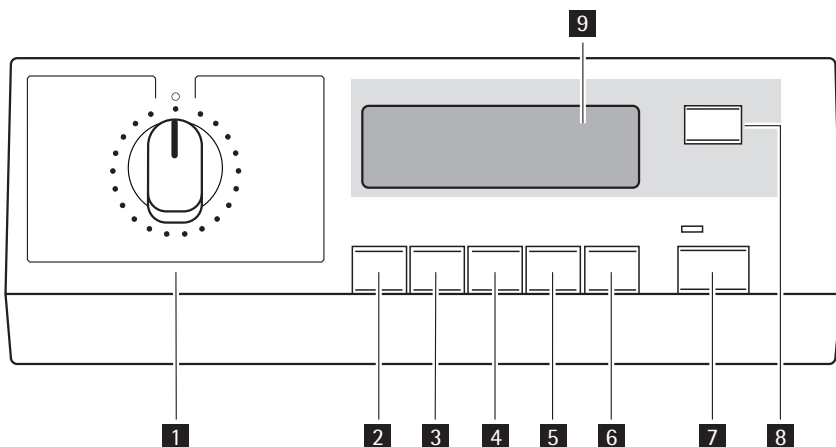
 Отделение для **жидких добавок** (смягчителя тканей, крахмала).

При дозировке моющих средств и добавок руководствуйтесь указаниями изготовителя и не превышайте отметку **"MAX"** на стенке дозатора. Смягчитель тканей или крахмальные добавки необходимо заливать в отделение дозатора перед запуском программы стирки.



Панель управления

 На рисунке показана панель управления. На нем представлены селектор программ, различные кнопки и дисплей. Они представлены соответствующими цифрами на следующих страницах.

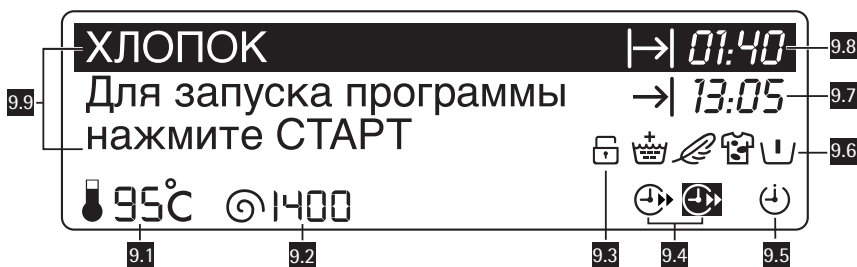


1 Селектор программ

2 Кнопка выбора температуры (**ТЕМП.**)

- 3 Кнопка снижения скорости отжима (**ОТЖИМ**)
- 4 Кнопка ФУНКЦИЯ (**ФУНКЦИЯ**)
- 5 Кнопка ОК (**ОК**)
- 6 Кнопка ЭКОНОМИЯ ВРЕМЕНИ (**ВРЕМЯ**)
- 7 Кнопка СТАРТ/ПАУЗА (**СТАРТ/ПАУЗА**)
- 8 Кнопка ОТСРОЧКА СТАРТА (**ОТСРОЧКА СТАРТА**)
- 9 Дисплей

Дисплей



- 9.1 - Здесь отображается температура воды при выполнении цикла стирки
- 9.2 - Здесь отображается выбранная скорость отжима и символы следующих дополнительных функций: НОЧНОЙ ЦИКЛ ☾, ОСТАНОВКА ПОЛОСКАНИЯ ☐
- 9.3 - Символ дополнительной функции ЗАМОК ОТ ДЕТЕЙ (ЗАЩИТА ОТ ДЕТЕЙ)
- 9.4 - Дополнительная функция ЭКОНОМИЯ ВРЕМЕНИ: ☼ (ПОВСЕДНЕВНАЯ СТИРКА), ☼ (УКОРОЧЕННЫЙ ЦИКЛ)
- 9.5 - Символ отложенного пуска (ОТСРОЧКА СТАРТА)
- 9.6 - Символы дополнительных функций: ПРЕДВАРИТЕЛЬНАЯ СТИРКА ☐, ВЫВЕДЕНИЕ ПЯТЕН ☼, АНТИАЛЛЕРГЕННАЯ ☼, ДОП. ПОЛОСКАНИЕ ☼
- 9.7 - Завершение программы
- 9.8 - Продолжительность программы стирки или обратный отсчет времени задержки пуска
- 9.9 - Информационное поле (в нескольких строках отображается ход выполнения программы)

На дисплей выводится следующая информация:

Продолжительность выбранной программы

После выбора программы продолжительность программы стирки **9.8** и ожидаемое время ее завершения **9.7** отображаются на дисплее в часах и минутах (например, 1,40).

Продолжительность выбранной программы стирки рассчитывается автоматически на основании максимальной загрузки, предусмотренной для каждого типа ткани.

После начала выполнения программы оставшееся до ее окончания время будет обновляться ежеминутно.

Индикаторы хода выполнения программы

После нажатия кнопки **7** на дисплее отображается текущая фаза выполняемой программы стирки **9.9**. Дисплей также показывает название выбранного типа ткани; индикатор выполнения программы, графически показывающий соотношение между ее выполненной и оставшейся частями; продолжительность программы стирки и время окончания цикла.

Задержка пуска

При нажатии кнопки **8** на дисплее появляется соответствующий символ **9.5**.

После нажатия кнопки **7** значение выбранной задержки (максимум 20 часов) появляется в правой части дисплея рядом с соответствующим символом.

Время задержки уменьшается ежеминутно (**9.8**).

Неправильный выбор дополнительной функции

При выборе неверной дополнительной функции на дисплее появляется сообщение о том, что выбрать функцию невозможно.

Коды неисправностей

В случае возникновения неисправностей во время работы на дисплее могут выводиться соответствующие сообщения, например: "Вода не заливается. Откройте кран и затем нажмите клавишу СТАРТ/Пауза." (см. раздел "Что делать, если...").

Завершение программы

При завершении программы на дисплее появляется соответствующее сообщение. Индикатор кнопки **7** погаснет.


Если белье не будет извлечено в течение 10 минут после завершения программы, подсветка дисплея выключится и включится режим энергосбережения.

Будет мигать только индикатор кнопки **7**, указывая на необходимость выключить прибор.

При нажатии любой кнопки прибор выходит из режима энергосбережения, и после этого можно вновь задать другую программу стирки или выключить прибор.

Первое использование



- Убедитесь в том, что подключение машины к электросети, водопроводу и канализации выполнено в соответствии с инструкциями по установке.
- Достаньте из барабана полистироловый блок и другие предметы.
- Налейте 2 литра воды в отделение для основной стирки  дозатора моющих средств, для того чтобы активировать ЭКО- клапан. Затем без белья выполните цикл стирки изделий из хлопка при максимальной температуре, чтобы прочистить бак и барабан. Насыпьте половину мерки стирального порошка в отделение для основной стирки дозатора и запустите машину.

Установка языка

При первом включении прибора путем поворачивания селектора программ **1** необходимо выбрать предпочтительный язык. При следующем включении прибора все сообщения на дисплее будут появляться на этом языке.



Если на дисплее не отображается окно выбора языка, значит, прибор уже однажды включался. В этом случае, если вы хотите изменить установку языка, одновременно нажмите на 6 секунд кнопки **2** и **3** для включения меню выбора языка.

Нажимая кнопку **4**, выберите нужный язык из списка доступных.

На дисплее появится приглашение нажать кнопку **5**, чтобы подтвердить выбор языка, а затем кнопку **4**, чтобы изменить выбор.

Дважды нажмите кнопку **5** для подтверждения своего выбора.

Установка текущего времени

После установки языка, перед тем как приступить к первой стирке, необходимо выставить текущее время. Не забывайте изменять текущее время при переходе с летнего времени на зимнее, и наоборот.

С помощью параметра ЧАСЫ можно изменить/установить текущее время. Необходимо проверять и корректировать точность хода часов, так как от этого зависит время окончания цикла стирки.

Чтобы установить текущее время, повторным нажатием кнопки **4** выберите меню настройки (УСТАНОВКИ) и подтвердите свой выбор, нажав кнопку **5**.

Значение часов можно откорректировать однократным и коротким нажатием кнопки **4**.

Нажмите кнопку **5** для подтверждения. Повторите указанную выше операцию для настройки минут.



Если прибор уже однажды включался, см. начало главы "Персонализация".

Персонализация

Прибор имеет меню настроек, которое позволяет изменять заводские настройки по собственному усмотрению.

После включения машины при помощи селектора программ нажмите кнопку **4** для включения меню дополнительных функций. Снова нажимая ту же кнопку, можно просмотреть все доступные дополнительные функции; дойдите таким образом до меню настроек. Нажмите кнопку **5** для входа в меню. Снова при помощи кнопки **4** прокрутите все настройки и нажмите кнопку **5** для подтверждения выбора.

Настройка яркости

Опция яркости (ЯРКОСТЬ) позволяет изменять интенсивность подсветки дисплея.

Нажатием кнопки **4** можно увеличивать или уменьшать яркость.

Вы можете выбрать уровень в диапазоне от 0 до 9 (0 = мин. - 9 = макс.).

Нажмите кнопку **5** для подтверждения выбора.

Настройка контрастности

Опция контрастности (КОНТРАСТНОСТЬ) позволяет регулировать оптические характеристики дисплея.

Нажатием кнопки **4** можно увеличивать или уменьшать контрастность.

Вы можете выбрать уровень в диапазоне от 0 до 9 (0 = мин. - 9 = макс.).

Нажмите кнопку **5** для подтверждения выбора.

Установка звукового сигнала

Машина оборудована устройством звуковой сигнализации, срабатывающим в следующих случаях:

- по окончании выполнения программы
- в случае каких-либо неисправностей

Если вы хотите включить устройство звуковой сигнализации, нажмите кнопку **4**, чтобы выбрать меню зуммера (ЗВУКОВОЙ СИГНАЛ). Нажмите кнопку **5** для подтверждения выбора. Линия вокруг соответствующего символа при этом начнет мигать, указывая на возможность выполнения установки.

Снова нажмите кнопку **4** для включения или выключения звуковой сигнализации.

Затем нажмите кнопку **5** для подтверждения выбора.

Возврат в основное меню

Эта функция настройки позволяет вернуться в меню дополнительных функций.

Дойдите до пункта перехода назад (Назад), нажимая кнопку **4**.

Нажмите кнопку **5** для подтверждения выбора.

Ежедневное использование

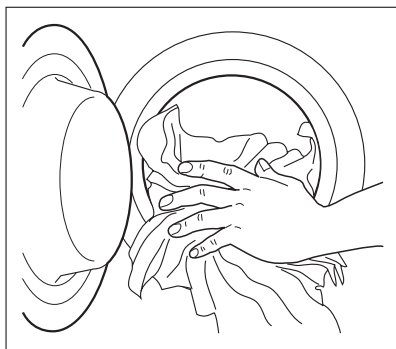
Загрузка белья

1. Кладите белье в барабан по одной вещи, стараясь максимально развернуть каждую.
2. Плотнo закройте дверцу. При этом должен быть слышен щелчок.



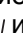

ВНИМАНИЕ!

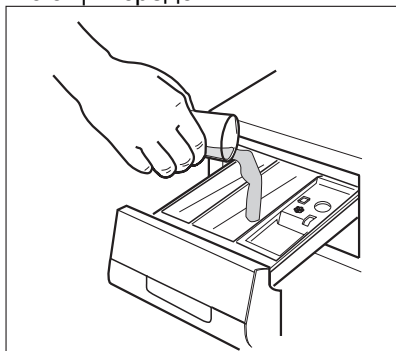
Следите за тем, чтобы белье не попало в стык между дверцей и резиновой прокладкой.




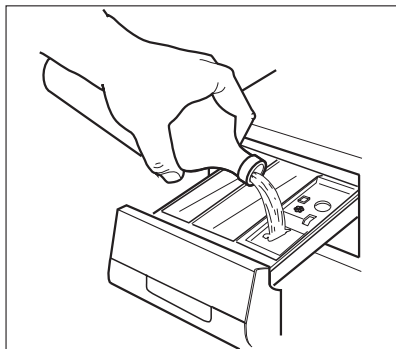
Дозирование моющего средства и смягчителя тканей

Ваша новая стиральная машина специально разработана для обеспечения сниженного расхода воды, энергии и моющих средств.

1. Вытяните до упора дозатор моющих средств. Отмерьте нужное количество моющего средства, внесите его в отделение основной стирки дозатора  и, если вы хотите выполнить **предварительную стирку** или **выведение пятен**, внесите моющее средство или пятновыводитель в отделение, помеченное символом .



2. При наличии такой необходимости поместите смягчитель ткани в отделение дозатора, помеченное символом  (не превышая отметку **MAX**). Осторожно закройте дозатор моющих средств.



Выбор нужной программы с помощью селектора (1)

Теперь машина включена.


Вы можете выбрать подходящую программу для любого типа белья, руководствуясь описанием, приведенным в таблицах программ стирки (см. "Программы стирки").

Поверните селектор программ на нужную программу. Селектор программ определяет тип стирки (например, уровень воды, движение барабана, количество полосканий) и температуру воды в зависимости от типа стираемого белья.

Индикатор кнопки **7** начнет мигать, а на дисплее высветится название и продолжительность выбранной программы.

Селектор программ можно поворачивать как по часовой, так и против часовой стрелки.

Положение  соответствует выключению машины.

По окончании программы селектор программ следует повернуть в положение , чтобы выключить машину.



ПРЕДУПРЕЖДЕНИЕ!

Если во время работы прибора повернуть селектор программ в положение, соответствующее другой программе, на дисплее появится сообщение о том, что необходимо вернуть селектор программ в предыдущее положение.

Если необходимо изменить выполняемую программу, обратитесь к разделу "Изменение дополнительной функции или выполняемой программы".

Выбор температуры (кнопка 2)

Нажимайте эту кнопку, чтобы повысить или понизить температуру, если хотите, чтобы стирка белья выполнялась при температуре воды, отличной от предложенной прибором.

Значения максимальной температуры для каждой программы стирки см. в параграфе "Программы стирки".

Холодная стирка обозначается символом .

Выбор скорости отжима и дополнительной функции **НОЧНОЙ ЦИКЛ** или **ОСТАНОВКА С ВОДОЙ В БАКЕ** (кнопка 3)

При выборе программы прибор автоматически предлагает максимальную скорость отжима, предусмотренную для этой программы.

Нажимая эту кнопку, вы можете изменить скорость отжима, если хотите, чтобы белье отжималось со скоростью, отличной от предложенной прибором.

ОСТАНОВКА ПОЛОСКАНИЯ: при выборе этой дополнительной функции вода после последнего полоскания не сливается для предотвращения образования складок на белье.

НОЧНОЙ ЦИКЛ: при выборе этой функции вода после последнего полоскания не сливается для предотвращения образования складок на белье.

Так как все фазы отжима отменяются, этот цикл стирки совсем бесшумный и может использоваться ночью или когда действует более низкий тариф на электроэнергию. В некоторых программах при полосканиях будет использовано большее количество воды.

Для осуществления слива воды выполните указания, приведенные в разделе "Окончание программы" в настоящей главе.

- i** О совместимости программ стирки с различными дополнительными функциями см. в главе "Программы стирки".

Дополнительные функции (кнопка 4)

В зависимости от программы возможно сочетание различных функций.

- i** Не все дополнительные функции совместимы друг с другом. Символы и сообщения несовместимых функций на дисплей не выводятся.

В любом случае, при выборе функции, несовместимой с выбранной программой стирки, на дисплее высвечивается сообщение об ошибке выбора.

Вы должны выбрать дополнительные функции после выбора программы, но до нажатия кнопки 7. Нажмите кнопку 4, чтобы включить меню дополнительных функций.

Для прокрутки всех доступных дополнительных функций нажимайте кнопку 4. Название соответствующей программы выделено четырехугольником, указывающим на то, что эту программу можно выбрать.

Нажмите кнопку 4 для подтверждения выбора. В правой части дисплея появится соответствующий символ, подтверждающий включение этой дополнительной функции. Для отмены этой дополнительной функции нажмите ту же самую кнопку.

Приблизительно через 10 секунд после выбора дополнительных функций дисплей вернется к первоначальному состоянию. Выбранные дополнительные функции появляются на дисплее.

- i** О совместимости программ стирки с определенной дополнительной функцией см. в главе "Программы стирки".

ПРЕДВАРИТЕЛЬНАЯ СТИРКА


Выбирайте эту функцию, если перед основной стиркой хотите выполнить предварительную стирку белья при 30°C. Предварительная стирка завершается коротким отжимом в программах для хлопка и синтетики, а в программах для деликатных тканей выполняется только слив.

На дисплее появится соответствующий символ.

Эта функция рекомендуется для стирки сильно загрязненного белья.

ВЫВЕДЕНИЕ ПЯТЕН

Выбирайте эту функцию для обработки сильно загрязненного или имеющего пятна белья пятновыводителем (увеличенное время основной стирки со стадией оптимизированного удаления пятен). На дисплее появится соответствующий символ.

Эта функция **недоступна** при температуре стирки ниже 40°C. Если нужно выполнить какую-либо программу с функцией выведения пятен, засыпьте пятновыводитель в отделение для пятновыводителя .

АНТИАЛЛЕРГЕННАЯ

При выборе этой дополнительной функции интенсивность стирки будет уменьшена. Машина выполнит одно дополнительное полоскание в программах стирки хлопка и синтетики. На дисплее появится соответствующий символ.

Эту функцию нельзя выбрать вместе с функцией "Дополнительное полоскание".

Эта функция рекомендуется для стирки линяющего цветного белья, а также белья, часто подвергающегося стирке.

ДОП. ПОЛОСКАНИЕ

Данный прибор специально разработан для обеспечения экономии воды. Однако при стирке одежды, используемой людьми с очень чувствительной кожей (испытывающими аллергию к моющим средствам), может потребоваться полоскание белья дополнительным количеством воды. На дисплее появится соответствующий символ.

Выбор дополнительной функции (СОХРАНИТЬ ПРОГРАММУ)

Часто используемые программные настройки (например, программу стирки хлопка при 60°C с отжимом на скорости 1400 об/мин, с дополнительными функциями ПРЕДВАРИТЕЛЬНАЯ СТИРКА и ДОП. ПОЛОСКАНИЕ) можно сохранять в памяти.

Для этого имеются 2 ячейки памяти в 2 последних положениях селектора программ. Сохраненную в памяти программу можно выбирать с помощью селектора так же, как и любую другую программу.

Сохранение в памяти:

- выберите программу и нужные дополнительные функции
- нажмите кнопку **4**, чтобы включить меню дополнительных функций
- нажимая кнопку **4**, выберите пункт сохранения в памяти и нажмите кнопку **5**
- нажимая кнопку **4**, выберите номер ячейки (ПАМЯТЬ) (1-2), в которой вы хотите сохранить свою персональную программу.
- нажмите кнопку **5** для сохранения выбранной программы. На дисплее появится сообщение о том, что программа сохранена.

Для замены сохраненной в памяти программы повторите процедуру сначала.



Если эта ячейка памяти уже используется ранее выбранной программой, на дисплее появится сообщение о том, что память занята. Нажмите кнопку **5**, чтобы перезаписать, или кнопку **4**, чтобы отменить. Затем нажмите кнопку **5** для сохранения новой программы в памяти.

Сохраненные в памяти программы стереть невозможно, их можно только заменить другими программами стирки.

Выбор дополнительной функции "Замок от детей" (ЗАЩИТА ОТ ДЕТЕЙ)

Ваш прибор оснащен функцией **ЗАМОК ОТ ДЕТЕЙ**, которая позволяет оставлять прибор без присмотра и не беспокоиться о том, что дети могут получить травму или повредить прибор. Выбирайте эту дополнительную функцию до нажатия кнопки **7** и после выбора нужной программы стирки. Эта функция остается включенной также в том случае, если прибор не работает.

Установка дополнительной функции "Замок от детей":

- нажмите кнопку **4**, чтобы активировать меню дополнительных функций,
- нажмите кнопку **4**, чтобы выбрать дополнительную функцию **ЗАМОК ОТ ДЕТЕЙ**,
- нажмите кнопку **5**, чтобы активировать эту функцию. на дисплее появится соответствующий символ. На дисплее появится приглашение нажать кнопку **4** и **5** одновременно на 5 секунд, чтобы разблокировать прибор.

Если после начала выполнения программы при включенной функции **ЗАМОК ОТ ДЕТЕЙ** вы нажмете какую-либо кнопку, на дисплее появится сообщение о том, что прибор заблокирован и для разблокировки следует использовать комбинацию кнопок.

По окончании программы необходимо одновременно нажать кнопки **4** и **5** и держать их нажатыми в течение 5 секунд до тех пор, пока на дисплее не появится сообщение о том, что прибор разблокирован.

Данная функция остается включенной постоянно. Как отключить эту функцию см. в разделе **Установка дополнительной функции "Замок от детей"**.

Выбор дополнительной функции ВРЕМЯ (кнопка 6) (ВРЕМЯ)

По умолчанию прибор предлагает цикл стирки для белья с обычной степенью загрязнения. С помощью этой кнопки можно сократить цикл стирки. Эта функция может быть выбрана только для программ стирки **ХЛОПКА**, **СИНТЕТИКИ** и **ДЕЛИКАТНЫХ ТКАНЕЙ**.

При однократном нажатии этой кнопки на дисплее появляется соответствующий символ и сообщение **"ЕЖЕДНЕВНАЯ СТИРКА"** (**ПОВСЕДНЕВНАЯ СТИРКА**) и вы сможете сократить продолжительность цикла. Дисплей покажет сокращенное время стирки. Предназначена для стирки слегка загрязненного белья.

При двукратном нажатии этой кнопки на дисплее появляется соответствующий символ и сообщение **"СУПЕРБЫСТРАЯ СТИРКА"** (**УКОРОЧЕННЫЙ ЦИКЛ**), и вы сможете сократить продолжительность цикла стирки. Дисплей покажет сокращенное время стирки.

Предназначена только для стирки слегка загрязненного белья.

Использование кнопки ПУСК/ПАУЗА (кнопка 7) (СТАРТ/Пауза)

Нажмите эту кнопку для начала выполнения выбранной программы. Соответствующий красный индикатор перестанет мигать.

Дисплей покажет название и текущую выполняемую фазу выбранной программы, указывая, тем самым, что работа прибора началась и его дверца заблокирована.

Для прерывания выполняемой программы нажмите кнопку **7** : начнет мигать соответствующий красный индикатор, а на дисплее появится сообщение, указывающее на то, что прибор переведен в режим паузы.

Для возобновления работы программы с того момента, на котором она была прервана, снова нажмите кнопку **7** .

Если вы выбрали задержку пуска, машина начнет обратный отсчет времени.

Выбор дополнительной функции ЗАДЕРЖКА ПУСКА (кнопка 8) (ОТСРОЧКА СТАРТА)

Эта дополнительная функция позволяет отложить запуск программы стирки на 30, 60 90 минут, 2 часа и далее с интервалом в 1 час до 20 часов. Выбор задержки пуска:


- Выберите программу и нужные дополнительные функции.
- Выберите необходимое время задержки пуска, нажав кнопку **8** . На дисплее отобразится значение задержки и соответствующий символ в поле **9.5** .

Рассчитанное время завершения программы отображается в поле **9.7** .

- Нажмите кнопку **7** : машина начнет обратный отсчет времени, отображаемый в поле **9.8** . Пуск программы произойдет по истечении выбранного времени задержки.

Можно отменить задержку пуска в любой момент до нажатия кнопки **7** .


Отмена задержки пуска:

- переведите прибор в режим паузы, нажав кнопку **7** ,
- нажимайте кнопку **8** до тех пор, пока символ  не исчезнет с дисплея,
- снова нажмите кнопку **7** для запуска программы.

Выбрать функцию ЗАДЕРЖКА ПУСКА нельзя в том случае, если задана программа СЛИВ или ОТЖИМ.

Изменение дополнительной функции или выполняемой программы

Некоторые функции можно изменить до того, как программа приступит к их выполнению. Перед внесением в программу любых изменений необходимо перевести прибор в режим ПАУЗЫ, нажав кнопку **7** .

Изменить выполняемую программу можно **только путем ее отмены** . Для этого поверните селектор программ на  , а затем - на новую программу. Нажмите кнопку **5** для отмены предыдущей программы стирки. Запустите новую программу, снова нажав кнопку **7** . При этом вода из бака сливаться не будет.

Прерывание программы

Для прерывания выполняемой программы нажмите кнопку **7** , при этом начнет мигать соответствующий индикатор. Чтобы возобновить выполнение программы, еще раз нажмите ту же кнопку.

Отмена программы

Поверните селектор программ на **0**, а затем на новую выбранную программу.

Для отмены выполняемой программы нажмите кнопку **5**.

Теперь нажмите кнопку **7** для запуска новой программы.

Открывание дверцы после начала выполнения программы

Сначала переведите машину в режим паузы, нажав кнопку **7**.

- Если на дисплее указано, что прибор находится в режиме паузы, дверцу можно открыть.
- Если на дисплее поочередно появляются сообщения о том, что машина находится в режиме паузы и дверца заблокирована, это значит, что машина уже выполняет нагрев, что уровень воды выше нижнего края дверцы или что барабан вращается: в этом случае дверцу открыть невозможно.
- Если дверца не открывается, но открыть ее необходимо, следует выключить машину, повернув селектор программ на **0**. Через несколько минут дверцу можно будет открыть (**при этом обратите внимание на уровень воды и температуру!**).

После закрытия дверцы необходимо снова выбрать программу стирки и нажать кнопку **7**, машина продолжит выполнение программы с того момента, в котором оно было прервано.

Окончание программы

Машина останавливается автоматически. Индикатор кнопки **7** гаснет, на дисплее постоянным светом горит **0.00** и в течение нескольких минут подается звуковой сигнал.

Если выбрана дополнительная функция **ОСТАНОВКА С ВОДОЙ В БАКЕ** или **НОЧНОЙ ЦИКЛ**, индикатор кнопки **7** гаснет, на дисплее появляются сообщения о том, что дверца заблокирована и выбрана функция **ОСТАНОВКА С ВОДОЙ В БАКЕ**, а также заблокирована дверца, напоминая о том, что необходимо слить воду.



Чтобы слить воду, **следуйте приведенным ниже инструкциям** :

- поверните селектор программ в положение **0** /ВЫКЛ,
- выберите программу **СЛИВ** или **ОТЖИМ** и подтвердите нажатием кнопки **5**,
- при необходимости уменьшите скорость отжима с помощью соответствующей кнопки,
- нажмите кнопку **7**,
- по окончании программы горит на дисплее **0.00** постоянным светом, и на дисплее появляется сообщение о том, что выполнение программы завершено. Дверцу можно открыть.




Поверните селектор программ в положение **0** /ВЫКЛ для выключения машины. Достаньте белье из барабана и тщательно проверьте, чтобы барабан был пуст.




Если вы больше не будете стирать, закройте кран подачи воды. Оставьте дверцу открытой для предотвращения образования плесени и неприятных запахов.

Программы стирки

Программа - Максимальная и минимальная - Описание цикла - Температура - Максимальная загрузка - Тип белья	Дополнительные функции ¹⁾	Отделение дозатора
<p>ХЛОПОК 95° - Холодная стирка Основная стирка - Полоскания - Продолжительный отжим Макс. загрузка 6 кг - Пониж. загрузка 3 кг Макс. скорость отжима 1400 об/мин Белый и цветной хлопок (с обычной степенью загрязнения).</p>	<p>СНИЖЕНИЕ СКОРОСТИ ОТЖИМА НОЧНОЙ ЦИКЛ ОСТАНОВКА ПОЛОСКАНИЯ ПРЕДВАРИТЕЛЬНАЯ СТИРКА ВЫВЕДЕНИЕ ПЯТЕН ДОП. ПОЛОСКАНИЕ АНТИАЛЛЕРГЕННАЯ ВРЕМЯ²⁾</p>	
<p>ДЕЗИНФЕКЦИЯ 60° Основная стирка - Полоскания - Продолжительный отжим Макс. загрузка 6 кг Данная программа предназначена для стирки белья из белого хлопка. Эта программа уничтожает микроорганизмы за счет стирки при 60°C и дополнительного полоскания. Для того чтобы сделать ее более эффективной, поместите в отделение дозатора для пятновыводителя специальную дезинфицирующую добавку и выберите дополнительную функцию "Выведение пятен".</p>	<p>СНИЖЕНИЕ СКОРОСТИ ОТЖИМА ОСТАНОВКА ПОЛОСКАНИЯ ПРЕДВАРИТЕЛЬНАЯ СТИРКА ВЫВЕДЕНИЕ ПЯТЕН</p>	

Программа - Максимальная и минимальная - Описание цикла - Температура - Максимальная загрузка - Тип белья	Дополнительные функции ¹⁾	Отделение дозатора
<p>МИКС 40-60 40° Основная стирка - Полоскания - Продолжительный отжим Макс. загрузка 6 кг Макс. скорость отжима 1400 об/мин Белый и цветной хлопок Эту программу можно использовать для белья, которое в противном случае стиралось бы отдельно при температуре 40°С или 60°С. Таким образом, в данном случае вы можете полностью загрузить в барабан количество белья, соответствующее величине максимальной загрузки, с соответствующей экономией электроэнергии и воды. Вы получите такие же хорошие результаты, как в случае использования обычной программы при 60°С.</p>	<p>СНИЖЕНИЕ СКОРОСТИ ОТЖИМА НОЧНОЙ ЦИКЛ ОСТАНОВКА ПОЛОСКАНИЯ ПРЕДВАРИТЕЛЬНАЯ СТИРКА ВЫВЕДЕНИЕ ПЯТЕН АНТИАЛЛЕРГЕННАЯ ДОП. ПОЛОСКАНИЕ</p>	
<p>ДЖИНСЫ 60° - Холодная стирка Основная стирка - Полоскания - Продолжительный отжим Макс. загрузка 6 кг Макс. скорость отжима 1200 об/мин С помощью этой программы можно стирать такие вещи, как брюки, рубашки или куртки из джинсовой ткани, а также трикотажные изделия, изготовленные из современных высокотехнологичных материалов. (Функция "Дополнительное полоскание" включится автоматически).</p>	<p>СНИЖЕНИЕ СКОРОСТИ ОТЖИМА НОЧНОЙ ЦИКЛ ОСТАНОВКА ПОЛОСКАНИЯ ПРЕДВАРИТЕЛЬНАЯ СТИРКА</p>	
<p>СИНТЕТИКА 60° - Холодная стирка Основная стирка - Полоскания - Короткий отжим Макс. загрузка 3,5 кг - Пониженная загрузка 2 кг Макс. скорость отжима 1200 об/мин Изделия из синтетических или смешанных тканей: нижнее белье, цветное белье, безусадочные сорочки, блузки.</p>	<p>СНИЖЕНИЕ СКОРОСТИ ОТЖИМА НОЧНОЙ ЦИКЛ ОСТАНОВКА ПОЛОСКАНИЯ ПРЕДВАРИТЕЛЬНАЯ СТИРКА ВЫВЕДЕНИЕ ПЯТЕН ДОП. ПОЛОСКАНИЕ АНТИАЛЛЕРГЕННАЯ ВРЕМЯ²⁾</p>	

Программа - Максимальная и минимальная - Описание цикла - Температура - Максимальная загрузка - Тип белья	Дополнительные функции ¹⁾	Отделение дозатора
<p>ЛЕГКАЯ ГЛАЖКА ПЛЮС 60° - Холодная стирка Основная стирка - Полоскания - Короткий отжим Макс. загрузка 1 кг Макс. скорость отжима 1200 об/мин Изделия из синтетической ткани, подлежащие щадящей стирке и отжиму. При выборе этой программы белье стирается и отжимается очень бережно во избежание образования складок. Это облегчает глажку. Кроме того, машина выполняет при этом дополнительные полоскания.</p>	<p>СНИЖЕНИЕ СКОРОСТИ ОТЖИМА ОСТАНОВКА ПОЛОСКАНИЯ ПРЕДВАРИТЕЛЬНАЯ СТИРКА ДОП. ПОЛОСКАНИЕ</p>	
<p>ТОНКИЕ ТКАНИ 40° - Холодная стирка Основная стирка - Полоскания - Короткий отжим Макс. загрузка 1,5 кг - Пониж. загрузка 1,5 кг Макс. скорость отжима 1200 об/мин Изделия из деликатных тканей: акрила, вискозы, полиэстера.</p>	<p>СНИЖЕНИЕ СКОРОСТИ ОТЖИМА НОЧНОЙ ЦИКЛ ОСТАНОВКА ПОЛОСКАНИЯ ВЫВЕДЕНИЕ ПЯТЕН ПРЕДВАРИТЕЛЬНАЯ СТИРКА ДОП. ПОЛОСКАНИЕ ВРЕМЯ²⁾</p>	
<p>ДЕЛИКАТНЫЕ ПОЛОСКАНИЯ Полоскания - Короткий отжим Макс. загрузка 1200 кг Макс. скорость отжима 1200 об/мин С помощью этой программы можно выполнять полоскание и отжим изделий из хлопка, выстиранных вручную. Машина выполняет несколько полосканий, за которыми следует заключительный отжим.</p>	<p>СНИЖЕНИЕ СКОРОСТИ ОТЖИМА НОЧНОЙ ЦИКЛ ОСТАНОВКА ПОЛОСКАНИЯ ДОП. ПОЛОСКАНИЕ</p>	
<p>СЛИВ Слив воды Используется для слива воды после последнего полоскания в программах с выбранной функцией "Остановка с водой в баке".</p>		

Программа - Максимальная и минимальная - Описание цикла - Температура - Максимальная загрузка - Тип белья	Дополнительные функции ¹⁾	Отделение дозатора
<p>ОТЖИМ Слив воды и продолжительный отжим Макс. загрузка 6 кг Макс. скорость отжима 1400 об/мин Отдельный отжим, выполняемый для изделий из хлопка, выстиранных вручную, и по окончании программ с функцией "Остановка с водой в баке". Перед выбором этой программы селектор программ следует повернуть в положение . Можно выбрать скорость отжима в соответствии с типом белья с помощью соответствующей кнопки.</p>	СНИЖЕНИЕ СКОРОСТИ ОТЖИМА	
<p>ДЕЛИКАТНЫЙ ОТЖИМ Слив воды и короткий отжим Макс. загрузка 3 кг Макс. скорость отжима 1200 об/мин Отдельный короткий отжим, выполняемый для изделий из деликатных тканей, синтетики, а также выстиранных вручную, и по окончании программ с функцией "Остановка с водой в баке". Перед выбором этой программы селектор программ следует повернуть в положение . Можно выбрать скорость отжима в соответствии с типом белья с помощью соответствующей кнопки.</p>	СНИЖЕНИЕ СКОРОСТИ ОТЖИМА	
<p>ШЕРСТЬ ПЛЮС 40° - Холодная стирка Основная стирка - Полоскания - Короткий отжим Макс. загрузка 2 кг Макс. скорость отжима 1200 об/мин Программа стирки шерстяных изделий для машинной или ручной стирки, или для стирки деликатных тканей. Примечание : Стирка одной или очень большой вещи может вызвать дисбаланс. Если прибор не выполняет заключительный отжим, добавьте белья, перераспределите белье в барабане вручную и задайте программу "Отжим".</p>	СНИЖЕНИЕ СКОРОСТИ ОТЖИМА НОЧНОЙ ЦИКЛ ОСТАНОВКА ПОЛОСКАНИЯ	

Программа - Максимальная и минимальная - Описание цикла - Температура - Максимальная загрузка - Тип белья	Дополнительные функции ¹⁾	Отделение дозатора
<p>НИЖНЕЕ БЕЛЬЕ 40° - Холодная стирка Основная стирка - Полоскания - Короткий отжим Макс. загрузка 1 кг Макс. скорость отжима 1200 об/мин Эта программа предназначена для стирки очень деликатных вещей, например, дамского белья, бюстгалтеров и другого нижнего белья.</p>	<p>СНИЖЕНИЕ СКОРОСТИ ОТЖИМА НОЧНОЙ ЦИКЛ ОСТАНОВКА ПОЛОСКАНИЯ</p>	
<p>ШЕЛК 40° - Холодная стирка Основная стирка - Полоскания - Короткий отжим Макс. загрузка 1 кг Макс. скорость отжима 1200 об/мин Программа бережной стирки для шелковых и смешанных синтетических тканей.</p>	<p>СНИЖЕНИЕ СКОРОСТИ ОТЖИМА НОЧНОЙ ЦИКЛ ОСТАНОВКА ПОЛОСКАНИЯ</p>	
<p>СПОРТ КУРТКИ 40° - Холодная стирка Основная стирка - Полоскания - Короткий отжим Макс. загрузка 3 кг Макс. скорость отжима 800 об/мин Специальная программа для стирки спортивной одежды. При выборе этой программы не добавляйте дополнительных моющих средств.</p>	<p>СНИЖЕНИЕ СКОРОСТИ ОТЖИМА ОСТАНОВКА ПОЛОСКАНИЯ ДОП. ПОЛОСКАНИЕ</p>	
<p>20 МИН. - ЗКГ 30° Основная стирка - Полоскания - Короткий отжим Макс. загрузка 3 кг Макс. скорость отжима 1200 об/мин Эту программу можно использовать для быстрой стирки спортивной одежды или слабозагрязненных или ношенных всего один раз изделий из хлопка и синтетики.</p>	<p>СНИЖЕНИЕ СКОРОСТИ ОТЖИМА</p>	

Программа - Максимальная и минимальная - Описание цикла - Температура - Максимальная загрузка - Тип белья	Дополнительные функции ¹⁾	Отделение дозатора
<p>БЫСТРО ИНТЕНСИВ 60° - 40° Основная стирка - Полоскания - Короткий отжим Макс. загрузка 5 кг Макс. скорость отжима 1200 об/мин Программа быстрой стирки, предназначенная для стирки слабозагрязненного белого и нелиняющего цветного белья из хлопка и смешанных тканей.</p>	<p>СНИЖЕНИЕ СКОРОСТИ ОТЖИМА ОСТАНОВКА ПОЛОСКАНИЯ ДОП. ПОЛОСКАНИЕ</p>	
<p>ХЛОПОК ЭКО 60° - 40° Основная стирка - Полоскания - Продолжительный отжим Макс. загрузка 6 кг Макс. скорость отжима 1400 об/мин Белое и нелиняющее цветное хлопчатобумажное белье . Эту программу можно выбирать для стирки изделий из хлопка обычной или слабой степени загрязнения. Время стирки будет увеличено, а температура стирки - понижена. Это позволит получить хороший результат при экономии энергии.</p>	<p>СНИЖЕНИЕ СКОРОСТИ ОТЖИМА НОЧНОЙ ЦИКЛ ОСТАНОВКА ПОЛОСКАНИЯ ПРЕДВАРИТЕЛЬНАЯ СТИРКА ВЫВЕДЕНИЕ ПЯТЕН АНТИАЛЛЕРГЕННАЯ ДОП. ПОЛОСКАНИЕ</p>	
<p>○ = ВЫКЛ Для отмены текущей программы или выключения машины.</p>		

1) Если в дозаторе имеется 3 отделения, дополнительные функции ПРЕДВАРИТЕЛЬНАЯ СТИРКА и ВЫВЕДЕНИЕ ПЯТЕН являются взаимно несовместимыми

2) В случае выбора дополнительной функции **УКОРОЧЕННЫЙ ЦИКЛ** с помощью кнопки **ВРЕМЯ** рекомендуется уменьшить максимальную загрузку в соответствии с приведенными указаниями. В этом случае возможна также и стирка при максимальной загрузке, но ее результаты будут несколько хуже.

Полезные советы

Сортировка белья

Руководствуйтесь символами на этикетке каждой вещи и инструкциями по стирке, данными изготовителями. Рассортируйте белье следующим образом: белое белье, цветное белье, синтетика, деликатное белье, изделия из шерсти.

Перед загрузкой белья

Никогда не стирайте вместе белое и цветное белье. Во время стирки белое белье может потерять свою белизну.

Новое цветное белье может полинять при первой стирке; поэтому в первый раз его следует стирать отдельно.

Застегните наволочки и молнии, крючки и кнопки. Завяжите ремешки или длинные ленты.

Перед стиркой удалите стойкие пятна.

Протрите особо загрязненные участки специальным моющим средством или чистящей пастой.

С особой осторожностью обращайтесь с занавесями. Снимите крючки или завяжите занавески в мешок или сетку.

Выведение пятен

Некоторые пятна могут не отстираться только водой и моющим средством. Поэтому рекомендуется обработать их перед стиркой.

Кровь: промойте свежие пятна холодной водой. Засохшие пятна следует замочить на ночь со специальным моющим средством, затем потереть их в мыльном растворе.

Масляные краски: смочите пятновыводителем на бензиновой основе, положите вещь на мягкую подстилку и промокните пятно; выполните обработку несколько раз.

Засохшие жирные пятна: смочите скипидаром, положите вещь на мягкую подстилку и кончиками пальцев промокните пятно с помощью хлопчатобумажного тампона.

Ржавчина: используйте растворенную в горячей воде щавелевую кислоту или специальное средство для выведения пятен ржавчины в холодном виде. Будьте осторожны со старыми пятнами ржавчины, так как структура целлюлозы под ними повреждена, и ткань может порваться.

Пятна плесени: обработайте отбеливателем и тщательно сполосните (только для белого и цветного белья, устойчивого к хлору).

Травяные пятна: слегка обработайте мылом, а затем отбеливателем (только для белого и цветного белья, устойчивого к хлору).

Шариковая ручка и клей: смочите ацетоном ¹⁾ положите вещь на мягкую подстилку и промокните пятно.

Губная помада: смочите ацетоном, как указано выше, затем обработайте пятно денатуратом. Обработайте оставшиеся следы отбеливателем.

Красное вино: замочите с моющим средством, прополощите и обработайте уксусной или лимонной кислотой, затем еще раз прополощите. Обработайте оставшиеся следы отбеливателем.

Чернила: в зависимости от состава чернил сначала смочите пятно ацетоном ¹⁾, затем уксусной кислотой; обработайте оставшиеся на белой ткани следы с помощью отбеливателя, а затем тщательно прополощите ее.

Пятна смолы: сначала обработайте пятновыводителем, денатуратом или бензином, затем потрите, используя чистящую пасту.

1) не используйте ацетон для чистки изделий из искусственного шелка

Моющие средства и добавки

Хорошие результаты стирки также зависят от выбора моющего средства и правильности его дозировки, это способствует предотвращению излишнего загрязнения окружающей среды.

Несмотря на свою биоразлагаемость, моющие средства содержат вещества, которые при попадании в окружающую среду в большом количестве могут нарушить хрупкое равновесие в природе.

Выбор моющего средства зависит от типа ткани (тонкие деликатные ткани, шерсть, хлопок и т.д.), цвета, температуры стирки и степени загрязненности.

В данном приборе можно использовать все обычно имеющиеся в продаже моющие средства для машинной стирки:

- стиральные порошки для всех типов тканей
- стиральные порошки для изделий из деликатных тканей (макс. температура 60°C) и шерсти
- жидкие моющие средства, предпочтительные для низкотемпературных программ стирки (макс. температура 60°C) для всех типов тканей или специально предназначенные для стирки шерстяных изделий.

Моющие средства и добавки следует помещать в соответствующие отделения дозатора моющих средств перед началом выполнения программы стирки.

При использовании жидких моющих средств необходимо выбирать программу **без** предварительной стирки.

Ваш прибор оборудован системой рециркуляции, обеспечивающей оптимальное использование концентрированных моющих средств.

При дозировке моющих средств и добавок руководствуйтесь указаниями изготовителя и **не превышайте отметку "MAX" на стенке дозатора**.

Количество используемого моющего средства

Тип и количество моющего средства зависят от типа ткани, величины загрузки, степени загрязненности белья и жесткости используемой воды.

Следуйте указаниям изготовителя моющего средства по дозировке.

Используйте меньшее количество моющего средства, если:

- стираете небольшое количество белья
- белье не слишком загрязнено
- во время стирки образуется много пены.

Степень жесткости воды

Жесткость воды измеряется в так называемых градусах жесткости. Информацию о жесткости воды в вашем районе можно получить в службе водоснабжения или от местных органов власти. Если степень жесткости воды средняя или высокая, рекомендуется добавлять смягчитель воды, следуя рекомендациям производителя. Если по степени жесткости вода мягкая, пересмотрите количество используемого моющего средства.

Уход и чистка

Прежде чем приступить к каким-либо операциям по чистке или уходу, **ОТКЛЮЧИТЕ** прибор от электрической сети.

Удаление накипи

Используемая нами вода обычно содержит соли кальция. Поэтому рекомендуется периодически использовать в машине порошок для смягчения воды. Выполняйте такую операцию не во время стирки и в соответствии с указаниями изготовителя смягчающего порошка. Это поможет предотвратить образование известковых отложений.

После каждой стирки

Оставьте дверцу открытой на некоторое время. Это поможет предотвратить образование плесени и затхлого запаха внутри машины. Если дверца после стирки остается открытой, это способствует также увеличению срока службы прокладки дверцы.

Профилактическая стирка

Выполнение стирки с низкой температурой может привести к скоплению остатков внутри барабана.

Мы рекомендуем регулярно выполнять так называемую профилактическую стирку.

При выполнении профилактической стирки:

- В барабане не должно быть белья.
- Выберите программу стирки хлопка с наиболее высокой температурой.
- Используйте обычное количество моющего средства; им должен быть стиральный порошок с биологическими свойствами.

Чистка снаружи

Мойте корпус прибора снаружи только водой с мылом, затем насухо протрите его.



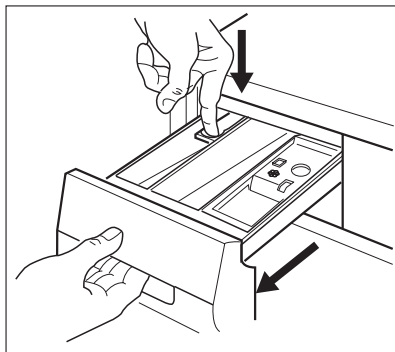
Не используйте для чистки корпуса машины метиловый спирт, растворители или другие подобные средства.

Дозатор моющих средств

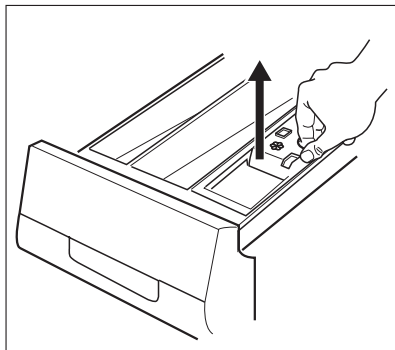
Дозатор моющих средств следует регулярно чистить.

Дозатор стирального порошка и добавок следует регулярно чистить.

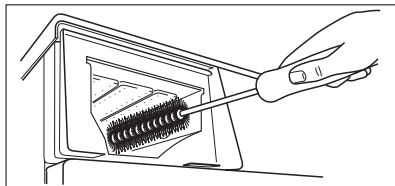
1. Извлеките дозатор, отжав вниз защелку и потянув его на себя. Промойте его проточной водой, чтобы удалить все остатки скопившегося порошка.



2. Для облегчения чистки можно снять верхнюю часть отделения для добавок. Промойте водой все детали дозатора.



3. Почистите отсек дозатора щеткой.



Фильтр сливного насоса

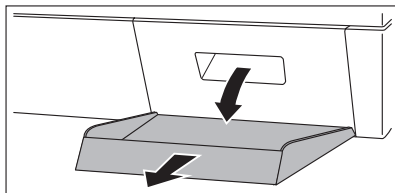
Фильтр сливного насоса следует проверять регулярно, особенно, если:

- машина не выполняет слив и/или отжим
- при сливе машина издает странный шум, вызванный попаданием в сливной насос таких предметов, как булавки, монеты и т.д.

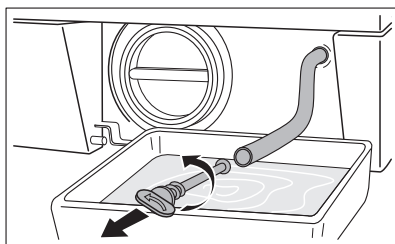
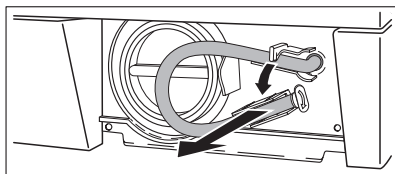
В этом случае действуйте следующим образом:

1. Отключите машину от электросети.
2. При необходимости подождите, чтобы вода остыла.

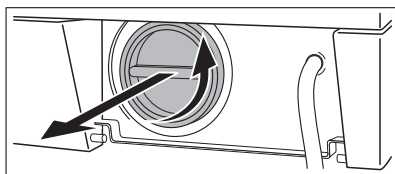
3. Откройте дверцу фильтра.



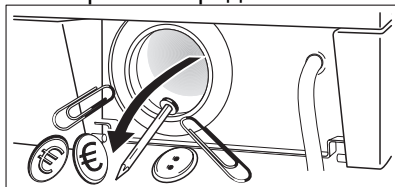
4. Поставьте рядом с фильтром тазик для сбора воды, которая может вытечь.
5. Выньте шланг аварийного слива, поместите его конец в поставленный тазик и снимите с него крышку.

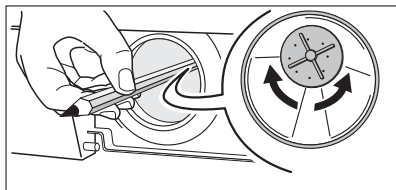


6. Когда вода перестанет литься, откройте крышку фильтра и извлеките его. Всегда держите под рукой тряпку, чтобы вытереть воду, которая может пролиться при снятии фильтра.

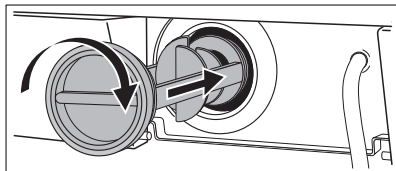


7. Проворачивая фильтр, извлеките все посторонние предметы.





8. Наденьте крышку на шланг аварийного слива и установите его на место.



9. Закрутите фильтр до упора.
10. Закройте дверцу фильтра сливного насоса.



ВНИМАНИЕ!

При работающей машине в зависимости от выбранной программы в сливном насосе может быть горячая вода. Никогда не снимайте крышку фильтра сливного насоса во время стирки, всегда дожидайтесь, чтобы машина завершила цикл и слила воду. При установке крышки на место убедитесь, что она плотно затянута во избежание утечек и возможности открывания ее маленькими детьми.

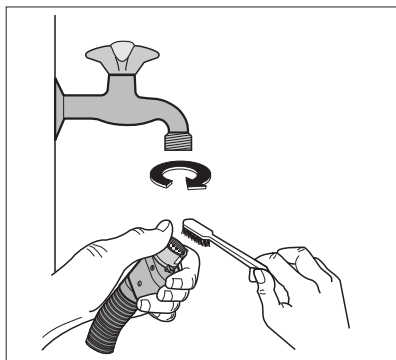
Чистка фильтров наливного шланга



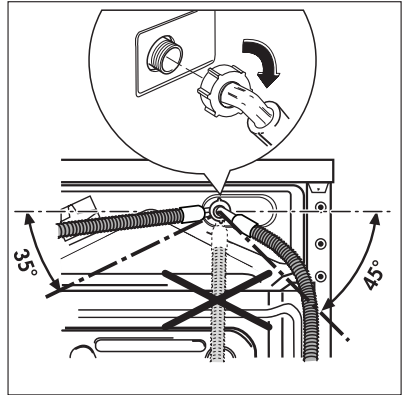
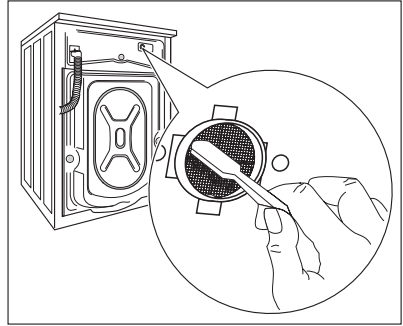
Если прибор не наполняется водой, наполняется слишком долго, кнопка пуска мигает желтым цветом или на дисплее (если имеется) отображается соответствующее предупреждение (более подробно см. в разделе "Что делать, если..."), проверьте, не засорены ли фильтры наливного шланга.

Чистка фильтров наливного шланга:

1. Закройте кран подачи воды.
2. Отвинтите шланг от крана.
3. Прочистите фильтр в шланге жесткой щеткой.
4. Снова привинтите наливной шланг к крану. Убедитесь, что соединение плотное.



- Отвинтите шланг от машины. Держите рядом тряпку, т.к. часть воды может вытечь.
- Прочистите фильтр в шланге жесткой щеткой или тряпкой.
- Снова прикрутите шланг к машине, проверив, чтобы он был туго затянут.
- Откройте кран подачи воды.



Аварийный слив

Если вода не сливается, для слива действуйте следующим образом:

- выньте вилку сетевого шнура машины из розетки;
- закройте кран подачи воды;
- при необходимости подождите, чтобы вода остыла;
- откройте дверцу сливного фильтра;
- поставьте на пол тазик и поместите в него конец шланга аварийного слива. Снимите крышку шланга. Под действием силы тяжести вода станет стекать в тазик. Когда тазик наполнится, снова наденьте крышку на шланг. Вылейте воду из тазика. Повторяйте эту процедуру до окончания слива воды;
- при необходимости прочистите фильтр, как описано выше;
- закройте шланг крышкой и установите его на место;
- снова прикрутите фильтр и закройте дверцу.

Предотвращение замерзания

Если машина установлена в помещении, температура в котором может опускаться ниже 0°C, действуйте следующим образом:

- закройте кран подачи воды и открутите от него наливной шланг;
- поставьте на пол тазик, поместите в него концы наливного шланга и шланга аварийного слива и дайте воде полностью стечь;

3. снова прикрутите к крану наливной шланг и установите на свое место шланг аварийного слива, вновь надев на него крышку.

При выполнении вышеописанных операций, оставшаяся в машине вода будет слита, что предотвратит образование льда и, следовательно, поломку компонентов машины.

При следующем включении машины убедитесь, что температура окружающей среды выше 0°C.



Каждый раз при сливе воды с помощью шланга аварийного слива необходимо налить 2 литра воды в отделение основной стирки дозатора моющих средств и затем выполнить программу слива. Это приведет в действие **ЭКО-клапан**, предотвратив ситуацию, когда остатки моющего средства остаются неиспользованными при следующей стирке.

Что делать, если ...

Некоторые неисправности, вызванные отсутствием простого ухода или недосмотром, можно легко устранить самостоятельно, не обращаясь в сервисный центр. Перед тем, как обращаться в местный авторизованный сервисный центр, пожалуйста, выполните указанные ниже проверки.

Во время работы машины может замигать **желтый** индикатор кнопки **7**, при этом каждые 20 секунд будет подаваться звуковой сигнал, указывающий на то, что машина не работает, а на дисплее появится одно из следующих сообщений:

- **Неисправность подачи воды:** " Вода не заливается. Откройте кран и затем нажмите клавишу СТАРТ/Пауза."
- **Неисправность слива воды:** " Вода не сливается. Очистите фильтр и затем нажмите СТАРТ/Пауза."
- **Открыта дверца:** " Убедитесь, что дверца плотно закрыта и затем нажмите СТАРТ/Пауза."
- **Сработала система защиты от затопления:** " Сработала система предотвращения затопления. Проверьте подсоединяемые наливные/сливные шланги."

Устранив причину неисправности, нажмите кнопку **7** для возобновления выполнения программы. Если после всех проверок неисправность остается, обратитесь в авторизованный сервисный центр.

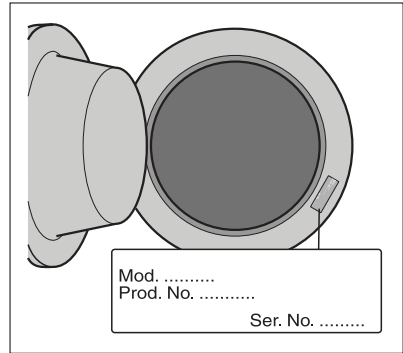
Неисправность	Возможная причина/Способ устранения
<p>Стиральная машина не запускается:</p>	<p>Дверца не закрыта. " Убедитесь, что дверца плотно закрыта и затем нажмите СТАРТ/Пауза."</p> <ul style="list-style-type: none"> • Плотно закройте дверцу. <p>Вилка вставлена в розетку неверно.</p> <ul style="list-style-type: none"> • Вставьте вилку в розетку. <p>В розетке отсутствует напряжение.</p> <ul style="list-style-type: none"> • Проверьте свою домашнюю электрическую сеть. <p>Перегорел предохранитель на главном распределительном щите.</p> <ul style="list-style-type: none"> • Замените предохранитель. <p>Селектор программ установлен неверно и не нажата кнопка 7 .</p> <ul style="list-style-type: none"> • Поверните селектор программ и снова нажмите кнопку 7 . <p>Выбрана задержка пуска.</p> <ul style="list-style-type: none"> • Если вы хотите, чтобы стирка белья началась немедленно, отмените задержку пуска. <p>Включена функция "Замок от детей".</p> <ul style="list-style-type: none"> • Отключите эту функцию.
<p>Машина не заполняется водой:</p>	<p>Закрыт водопроводный вентиль. " Вода не заливается. Откройте кран и затем нажмите клавишу СТАРТ/Пауза".</p> <ul style="list-style-type: none"> • Откройте водопроводный вентиль. <p>Наливной шланг пережат или сильно перегнут. " Вода не заливается. Откройте кран и затем нажмите клавишу СТАРТ/Пауза".</p> <ul style="list-style-type: none"> • Проверьте подсоединение наливного шланга. <p>В наливном шланге или впускном клапане засорился фильтр.</p> <ul style="list-style-type: none"> • Прочистите фильтры наливного шланга. (Более подробные сведения см. в разделе "Чистка фильтров наливного шланга") <p>Неплотно закрыта дверца. " Убедитесь, что дверца плотно закрыта и затем нажмите СТАРТ/Пауза."</p> <ul style="list-style-type: none"> • Плотно закройте дверцу.
<p>Машина заполняется водой, и сразу же производится слив:</p>	<p>Конец сливного шланга расположен слишком низко.</p> <ul style="list-style-type: none"> • См. соответствующий параграф в разделе "Слив воды".

Неисправность	Возможная причина/Способ устранения
<p>Машина не выполняет слив и/или отжим:</p>	<p>Сливной шланг передавлен или сильно перегнут. "Вода не сливается. Очистите фильтр и затем нажмите СТАРТ/Пауза".</p> <ul style="list-style-type: none"> • Проверьте правильность подсоединения сливного шланга. <p>Забит фильтр сливного насоса. "Вода не сливается. Очистите фильтр и затем нажмите СТАРТ/Пауза".</p> <ul style="list-style-type: none"> • Прочистите фильтр сливного насоса. <p>Выбрана программа или дополнительная функция, по окончании которой в баке остается вода или в которой исключена фаза отжима.</p> <ul style="list-style-type: none"> • Выберите программу "Слив" или "Отжим". <p>Белье неравномерно распределено в барабане.</p> <ul style="list-style-type: none"> • Перераспределите белье в барабане.
<p>Вода на полу:</p>	<p>Использовано слишком много моющего средства или средство неправильного типа (вызывающее избыточное пенообразование).</p> <ul style="list-style-type: none"> • Уменьшите количество моющего средства или используйте моющее средство другого типа. <p>Проверьте, нет ли утечек в соединительных деталях наливного шланга. Утечка воды из шланга не всегда заметна визуально; поэтому проверьте, не мокрый ли он.</p> <ul style="list-style-type: none"> • Проверьте подсоединение наливного шланга. <p>Поврежден сливной или наливной шланг.</p> <ul style="list-style-type: none"> • Замените его новым. <p>После выполнения чистки фильтра заглушка отверстия аварийного слива не установлена на место, или сам фильтр не закручен должным образом.</p> <ul style="list-style-type: none"> • Установите заглушку на место или до конца закрутите фильтр.

Неисправность	Возможная причина/Способ устранения
Неудовлетворительные результаты стирки:	<p>Слишком мало моющего средства, или же использованное средство не подходит для данной машины.</p> <ul style="list-style-type: none">• Увеличьте количество моющего средства или используйте моющее средство другого типа. <p>Стойкие пятна не были обработаны перед стиркой.</p> <ul style="list-style-type: none">• Используйте имеющиеся в продаже средства для выведения стойких пятен. <p>Задана неподходящая температура.</p> <ul style="list-style-type: none">• Проверьте, правильно ли задана температура. <p>Слишком большая загрузка белья.</p> <ul style="list-style-type: none">• Следует уменьшить количество загружаемого белья.
Дверца не открывается:	<p>Выполнение программы не закончено.</p> <ul style="list-style-type: none">• Дождитесь завершения цикла стирки. <p>Вода в барабане.</p> <ul style="list-style-type: none">• Выберите программу слива или отжима, чтобы слить воду. <p>Как открыть дверцу указано в сообщении на дисплее.</p>
Машина вибрирует или шумит:	<p>Не удалены транспортировочные болты и элементы упаковки.</p> <ul style="list-style-type: none">• Проверьте правильность установки прибора. <p>Не отрегулирована высота ножек</p> <ul style="list-style-type: none">• Проверьте правильность выравнивания прибора. <p>Белье неравномерно распределено в барабане.</p> <ul style="list-style-type: none">• Перераспределите белье в барабане. <p>Возможно, в барабане слишком мало белья.</p> <ul style="list-style-type: none">• Загрузите больше белья.

Неисправность	Возможная причина/Способ устранения
<p>Отжим начинается с опозданием или не выполняется:</p>	<p>Электронное устройство контроля дисбаланса сработало из-за неравномерного распределения белья в барабане. Белье будет перераспределено равномерно за счет изменения направления вращения барабана. Это может происходить несколько раз до тех пор, пока дисбаланс не исчезнет, и не установится нормальный отжим. Если в течение нескольких минут белье в барабане не распределится равномерно, машина не будет выполнять отжим.</p> <ul style="list-style-type: none"> • Возможно, загрузка слишком мала; добавьте белья, перераспределите белье в барабане вручную и задайте программу "Отжим".
<p>Машина издает необычный шум:</p>	<p>Машина оборудована двигателем, издающим необычный шум по сравнению с двигателями других типов. Новый двигатель обеспечивает плавный пуск и более равномерное распределение белья в барабане при отжиме, а также большую устойчивость машины.</p>
<p>В машине не видна вода:</p>	<p>Машины, разработанные с использованием современных технологий, работают очень экономично и потребляют мало воды без снижения качества стирки.</p>
<p>На дисплее высвечивается сообщение " Сработала система предотвращ. затопления. Проверьте подсоед-я наливн./сливн. шлангов."</p>	<p>Сработала система защиты от затопления.</p> <ul style="list-style-type: none"> • Отсоедините прибор от сети электропитания и водопровода и обратитесь в сервисный центр
<p>Освещение барабана не включается:</p>	<p>Обращайтесь в авторизованный сервисный центр.</p>

Если определить или устранить причину неисправности самостоятельно не удалось, обращайтесь в наш сервисный центр. Перед тем как звонить, запишите для себя модель, серийный номер и дату приобретения машины: эти сведения потребуются специалистам сервисного центра.



Технические данные

Габариты	Ширина Высота Глубина Глубина (габаритные размеры)	60 см 85 см 43 см 48 см
Подключение к электросети Напряжение - Общая мощность - Предохранитель	Информация по электрическому подключению представлена на табличке технических данных, расположенной на внутренней стороне дверцы прибора.	
Давление в водопроводной системе	Минимум Максимум	0,05 МПа 0,8 МПа
Максимальная загрузка	Хлопок	6 кг
Скорость отжима	Максимум	1400 об/мин

Показатели потребления

Программа	Потребление энергии (кВтч)	Потребление воды (литры)	Продолжительность программы (минуты)
Белый хлопок 95°	1.95	62	Продолжительность программ высвечивается на дисплее на панели управления.
Хлопок 60°	1.15	58	
Хлопок ЭКО 60° 1)	1.02	45	
Хлопок 40°	0.75	58	
Синтетика 40°	0.5	45	
Деликатные ткани 40°	0.5	58	

Программа	Потребление энергии (кВтч)	Потребление воды (литры)	Продолжительность программы (минуты)
Шерсть/Ручная стирка 30°	0.28	42	

1) Программа "Хлопок ЭКО" при 60°C с загрузкой 6 кг является эталонной программой для расчета данных, указанных на табличке энергопотребления, в соответствии со стандартом ЕЕС 92/75.

i Приведенные в данной таблице данные по расходу являются только ориентировочными, так как они могут изменяться в зависимости от количества и типа белья, температуры водопроводной воды и температуры окружающей среды.

Инструкции по установке

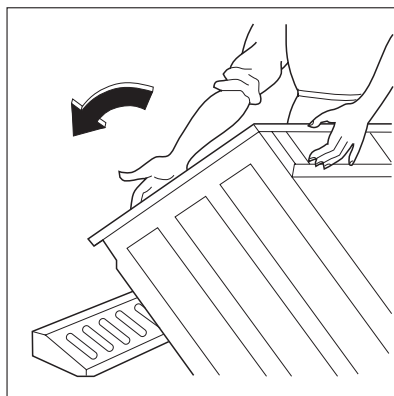
Установка

Распаковка

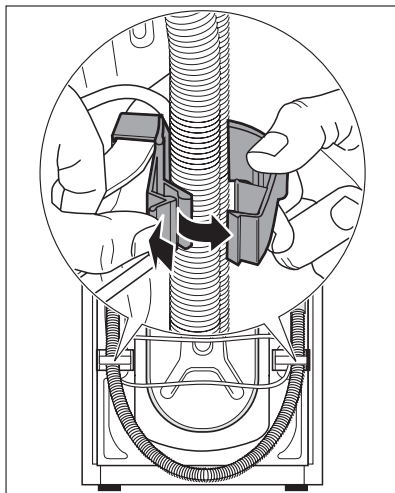
Все транспортировочные болты и элементы упаковки должны быть сняты перед началом эксплуатации прибора.

Рекомендуется сохранить все транспортировочные приспособления для того, чтобы их можно было снова использовать в случае новой транспортировки машины.

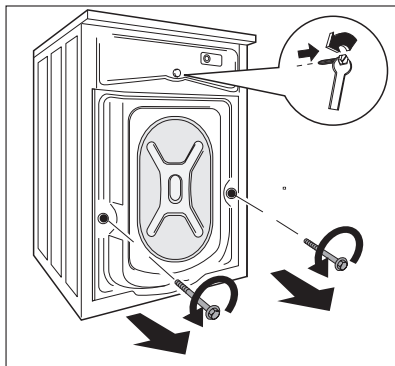
1. После снятия всей упаковки аккуратно положите машину на заднюю панель, чтобы вынуть полистироловую прокладку из ее основания.



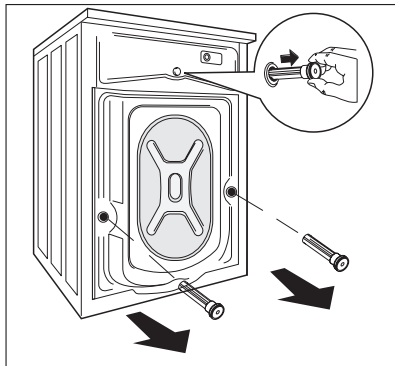
2. Отсоедините шнур питания, наливной и сливной шланги от разъемов на задней панели стиральной машины.



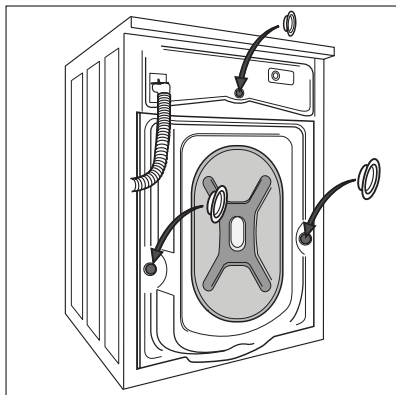
3. Вывинтите три болта гаечным ключом, который поставляется с прибором.



4. Выньте соответствующие пластмассовые шайбы.



5. Вставьте в маленькое верхнее и в два большие отверстия соответствующие пластиковые заглушки, находящиеся в одном пакете с руководством по эксплуатации.



Размещение и выравнивание

Установите машину на ровный твердый пол.

Убедитесь, что ковры, дорожки и т.п. не препятствуют циркуляции воздуха вокруг машины.

При установке машины на полу из кафельной плитки кладите между машиной и полом резиновый коврик.

Не пытайтесь исправить неровности пола, подкладывая под машину куски дерева, картона или аналогичных материалов.

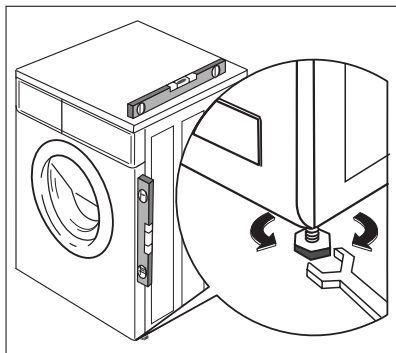
Если исключить установку машины рядом с газовой духовкой или работающей на угле печью не представляется возможным, то между двумя приборами необходимо установить изоляционную панель, покрытую алюминиевой фольгой со стороны печи или духовки.

Машину не следует устанавливать в помещениях, в которых температура может опуститься ниже 0°C.

Наливной и сливной шланг не должны быть перегнуты.

Убедитесь, что машина установлена таким образом, чтобы в случае возникновения какой-либо неисправности специалист мог получить к ней свободный доступ.

Тщательно выровняйте машину, вкручивая или выкручивая регулируемые ножки. Никогда не подкладывайте картон, куски дерева или подобные материалы для компенсации неровностей пола.



Подсоединение к водопроводу

Наливной шланг входит в комплект поставки и находится внутри барабана машины.

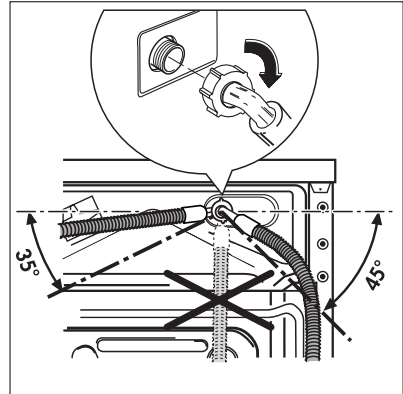
Данный прибор следует подсоединять к крану подачи холодной воды.

Не используйте для подключения к водопроводу шланг от старой машины.

1. Откройте дверцу машины и достаньте наливной шланг.
2. Подсоедините конец шланга, выполненный в виде угла, к машине.



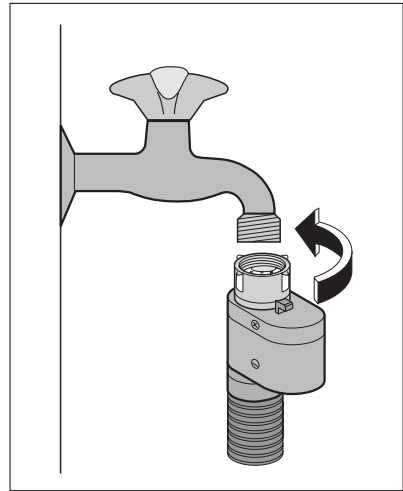
Не размещайте наливной шланг ниже машины. Разверните шланг влево или вправо в зависимости от расположения водопроводного крана относительно машины.



3. Отрегулируйте положение шланга, ослабив зажимную гайку. Отрегулировав положение шланга, не забудьте плотно затянуть зажимную гайку для предотвращения утечек.
4. Присоедините наливной шланг к водопроводному крану с резьбой 3/4". Всегда используйте шланг, поставляемый вместе со стиральной машиной.

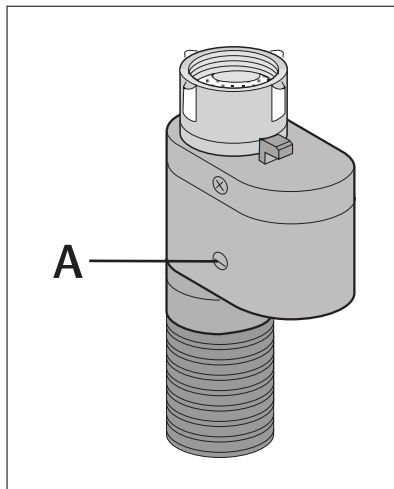
Наливной шланг не подлежит удлинению. Если он слишком короткий, а вы не хотите перемещать водопроводный кран, придется купить новый, более длинный шланг, специально предназначенный для данной цели.

Установка машины должна выполняться в соответствии с требованиями местных строительных норм и норм по водоснабжению. Проверьте, соответствует ли давление воды минимальному давлению, необходимому для безопасной работы машины, указанному в разделе "Технические данные".



Устройство для защиты от протечек воды

Наливной шланг снабжен устройством прекращения подачи воды при протечках, которые могут возникнуть в результате естественного старения шланга. О возникновении такой неисправности предупреждает появление красного сектора в окне "А". В этом случае закройте водопроводный кран и обратитесь в ближайший авторизованный сервисный центр за новым шлангом.



Слив воды

Конец сливного шланга можно устанавливать тремя способами:

1. **Подвесить над краем раковины, используя пластмассовую направляющую, входящую в комплект поставки машины.**

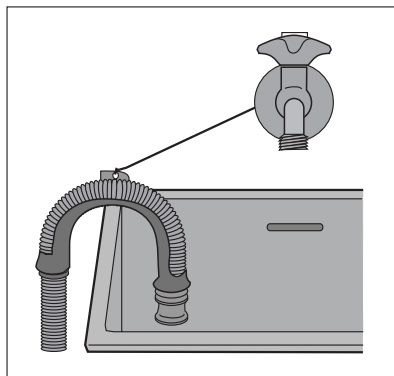
В этом случае убедитесь, что шланг не соскочит во время слива воды.

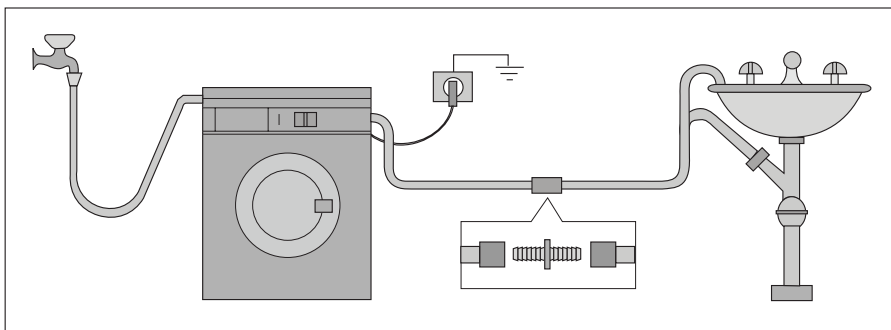
Для обеспечения этого шланг можно привязать к крану куском шпагата или прикрепить к стене.

2. **Подключить к ответвлению сливной трубы раковины.** Это ответвление должно находиться над сифоном раковины так, чтобы высота места сгиба шланга от пола составляла не менее 60 см.
3. **Ввести непосредственно в сливную трубу на высоте** не менее 60 см, но не более 90 см.

Конец сливного шланга всегда должен вентилироваться, т.е. внутренний диаметр сливной трубы должен быть шире внешнего диаметра сливного шланга.

Сливной шланг не должен иметь перегибов.





Длина сливного шланга составляет 4 метра. Дополнительный сливной шланг и соединительный элемент можно приобрести в авторизованном сервисном центре.

Подключение к электросети

Информация по электрическому подключению представлена на табличке технических данных, расположенной на внутренней стороне дверцы машины.

Убедитесь, что электрическая сеть у Вас дома в состоянии выдержать максимальную мощность, потребляемую машиной, при этом следует учесть и другие эксплуатируемые электроприборы.



ВНИМАНИЕ!

Включайте машину в заземленную розетку.



ВНИМАНИЕ!

Изготовитель не несет ответственности за ущерб или травмы, причиненные несоблюдением вышеприведенных указаний по безопасности.



ВНИМАНИЕ!


После установки машины должен иметься свободный доступ к сетевому шнуру.



ВНИМАНИЕ!

В случае необходимости замены сетевого шнура она должна быть выполнена авторизованным сервисным центром.

Охрана окружающей среды

Символ  на изделии или на его упаковке указывает, что оно не подлежит утилизации в качестве бытовых отходов. Вместо этого его следует сдать в соответствующий пункт приемки электронного и электрооборудования для последующей утилизации. Соблюдая правила утилизации изделия, Вы сможете предотвратить причинение

окружающей среде и здоровью людей потенциального ущерба, который возможен в противном случае, вследствие неподобающего обращения с подобными отходами. За более подробной информацией об утилизации этого изделия просьба обращаться к местным властям, в службу по вывозу и утилизации отходов или в магазин, в котором Вы приобрели изделие.

Упаковочные материалы

Материалы, помеченные символом , пригодны для повторной переработки.

>PE<=полиэтилен

>PS<=полистирол

>PP<=полипропилен

Это означает, что они могут быть подвергнуты повторной переработке при условии, что, выбрасывая их, Вы поместите их в специальные контейнеры для сбора таких отходов.

Экологические рекомендации

Для экономии воды, энергии и с целью бережного отношения к окружающей среде придерживайтесь следующих рекомендаций:

- Белье обычной степени загрязненности можно стирать без предварительной стирки для экономии моющих средств, воды и времени (это означает и меньшее загрязнение окружающей среды!).
- Наиболее экономично машина работает при полной загрузке.
- При должной обработке пятна и небольшие загрязнения могут быть удалены перед стиркой; тогда белье можно стирать при более низкой температуре.
- Отмеряйте моющее средство в зависимости от жесткости воды, степени загрязненности и количества стираемого белья.

www.electrolux.com



www.aeg-electrolux.ru

132953110 - 00 - 302009